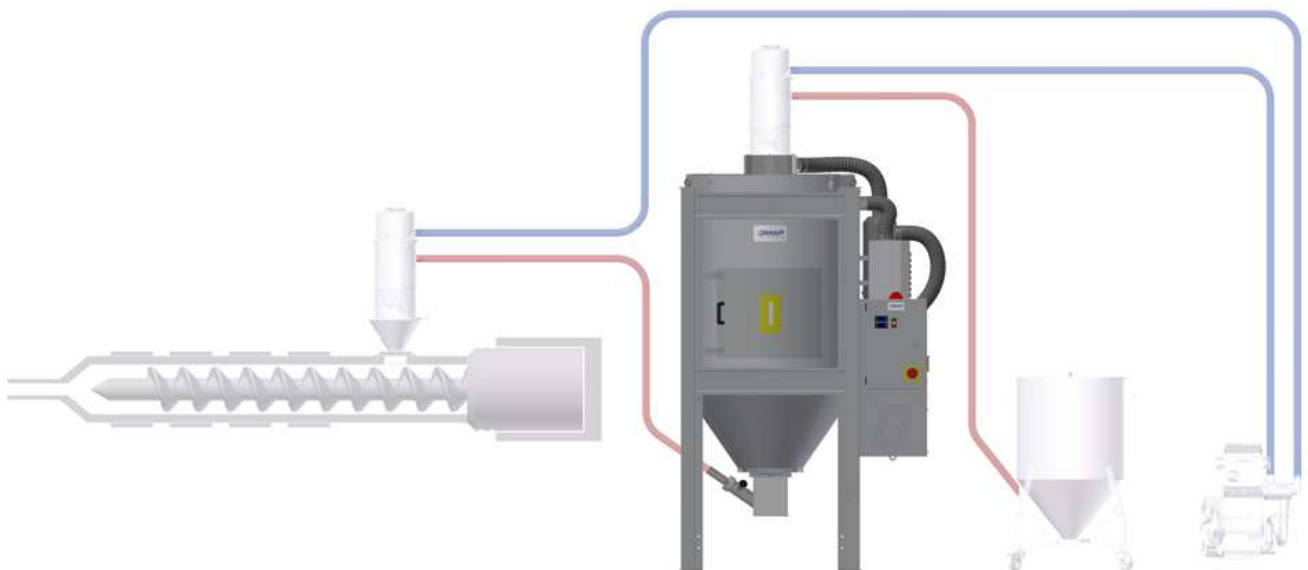




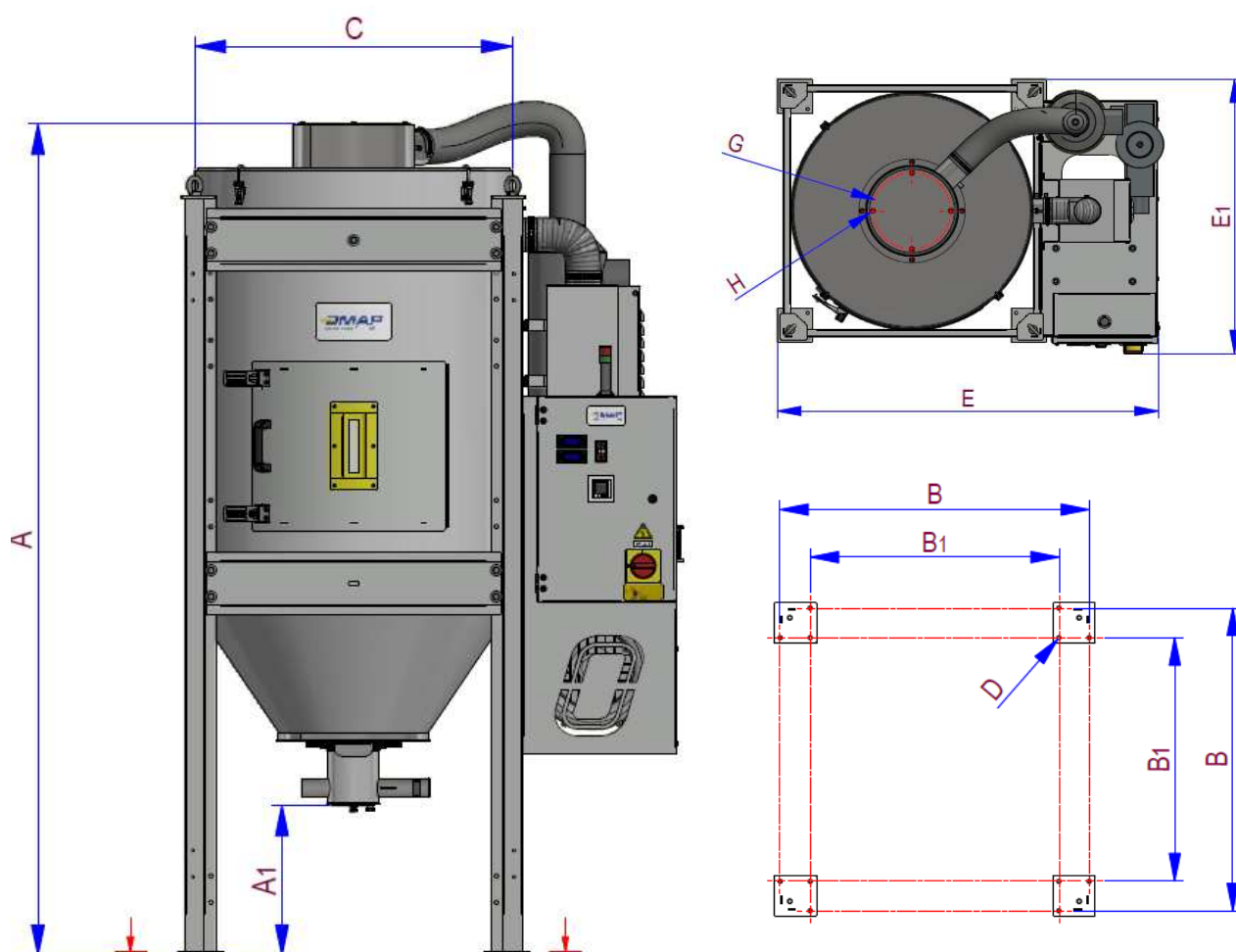
HDS series

NEW **MAP**
never stop innovating





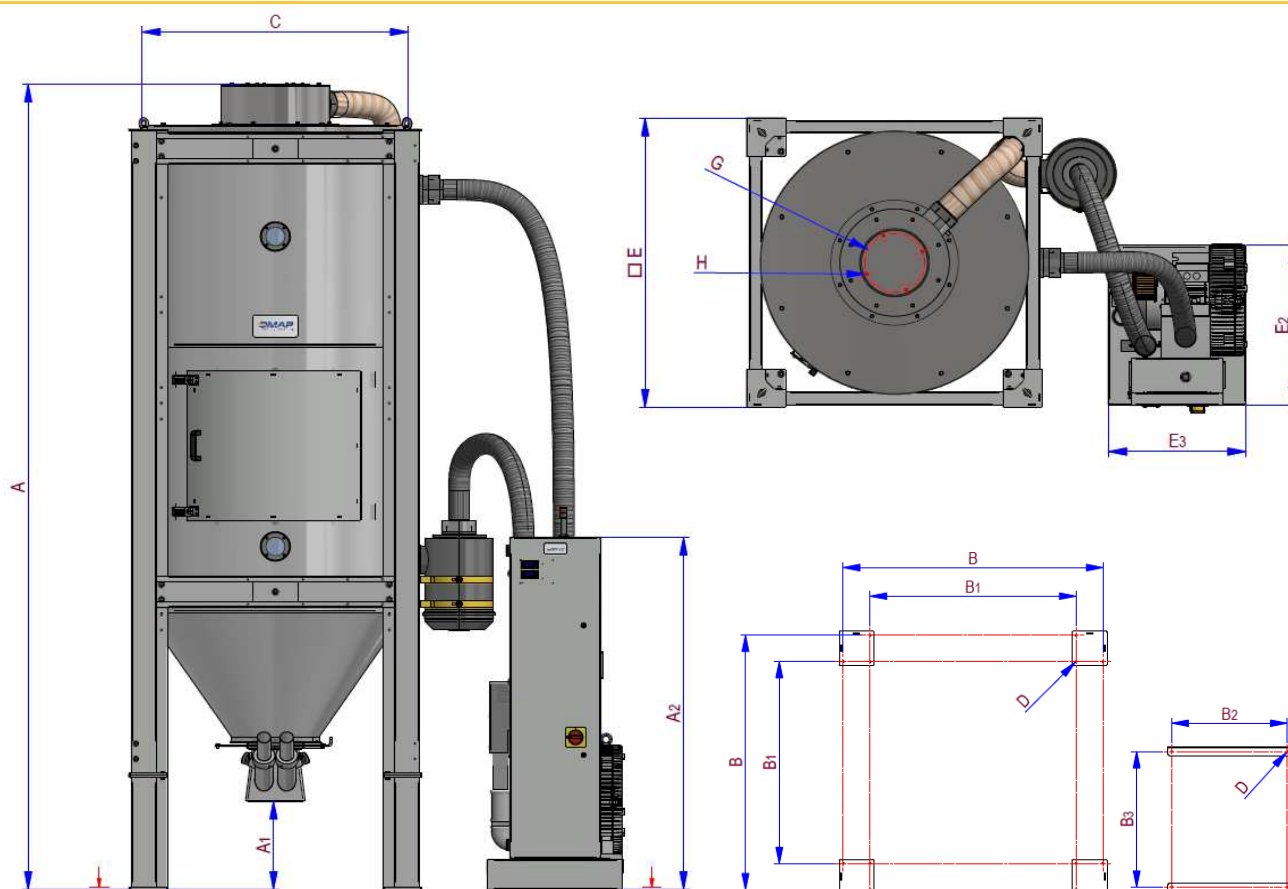
HDS		HDS300	HDS400	HDS600	HDS800	HDS1000
Portata d'aria <i>Air flow</i>	m ³ /h	180	180	250	250	460
Potenza soffiante <i>Blower power</i>	W	1.5	1.5	2.2	2.2	4.0
Capacità riscaldamento <i>Heating power</i>	kW	7.2	7.2	10.8	10.8	15.0
Frequenza <i>Voltaggio</i>	-	230V/1/50Hz	230V/1/50Hz	400V/3+N/50Hz	400V/3+N/50Hz	400V/3+N/50Hz
Volume tramoggia <i>Hopper volume</i>	dm ³	300	400	600	800	1000
Cassetto aspirazione materiale <i>Material suction box</i>	-	VPM1	VPM1	VPMS2	VPMS2	VPMS2



HDS		HDS300	HDS400	HDS600	HDS800	HDS1000
A	mm	2206	2510	2510	2850	3210
A1	mm	397	397	330	270	270
B	mm	880	880	1045	1045	1045
B1	mm	708	708	835	835	835
C (ø)	mm	824	824	1004	1004	1004
D (ø)	mm	12	12	12	12	12
E	mm	1294	1294	1468	1468	1468
E1	mm	952	952	1108	1108	1108
G (ø)	mm	265	265	265	265	265
H (M)	-	6	6	6	6	6



HDS		HDS1500	HDS2000
Portata d'aria Air flow	m ³ /h	580	730
Potenza soffiante Blower power	W	5.5	7.5
Capacità riscaldamento Heating power	kW	19.2	24
Frequenza Voltaggio	-	400V/3+N/50Hz	400V/3+N/50Hz
Volume tramoggia Hopper volume	dm ³	1500	2000
Cassetto aspirazione materiale Material suction box	-	VPMS2	VPMS2



HDS		HDS1500	HDS2000
A	mm	3636	3874
A1	mm	400	400
A2	mm	1590	1590
B	mm	1255	1355
B1	mm	995	1095
B2	mm	557	557
B3	mm	668	668
C (ø)	mm	1180	1290
D (ø)	mm	12	12
E	mm	1295 x 1295	1395 x 1395
E1	mm	-	-
E2	mm	714	714
E3	mm	604	604
G (ø)	mm	265	265
H (M)	-	6	6